

Vi preghiamo di compilare i campi sotto riportati e di inoltrare questa pagina al ns. indirizzo e-mail info@flliscapin.com o via fax al n. 049/9409952.

Provvederemo ad inoltrare la ns. migliore offerta ai Vs. recapiti sotto indicati.

Cliente:			
Indirizzo:		Località/Provincia:	
Telefono:		Fax:	
Riferimento:		Email:	

CARATTERISTICHE GENERALI

Quantità: N.

Dimensioni diaframma L x H: L x H mm

Corsa massima diaframma: mm

Max carico idrostatico: mm

Quota soglia piano manovra (A): mm

Quota soglia piano calpestio (B): mm

Tipo: a strisciamento su ruote

Installazione: a parete a canale

Tenuta: 3 lati 4 lati

Direzione tenuta: 1 senso 2 sensi

Azionamento: manuale (01) attuatore elettrico (02) oleodinamico (03)
 (opzionale) attuatore portatile APB/APS (04)

N. aste/cilindri: 1 2

Tipo asta: saliente non saliente

Comandi: solo remoto sul posto e in remoto

Controllo: quadro elettrico centralina oleodinamica

MATERIALI

Gargami: acciaio al carbonio inox AISI 304 inox AISI 316

Travi porta-riduttore: acciaio al carbonio inox AISI 304 inox AISI 316

Diaframma: acciaio al carbonio inox AISI 304 inox AISI 316

Aste: acciaio al carbonio inox AISI 304 inox AISI 316

Trattamento: zincatura a caldo verniciatura

FORNITURA

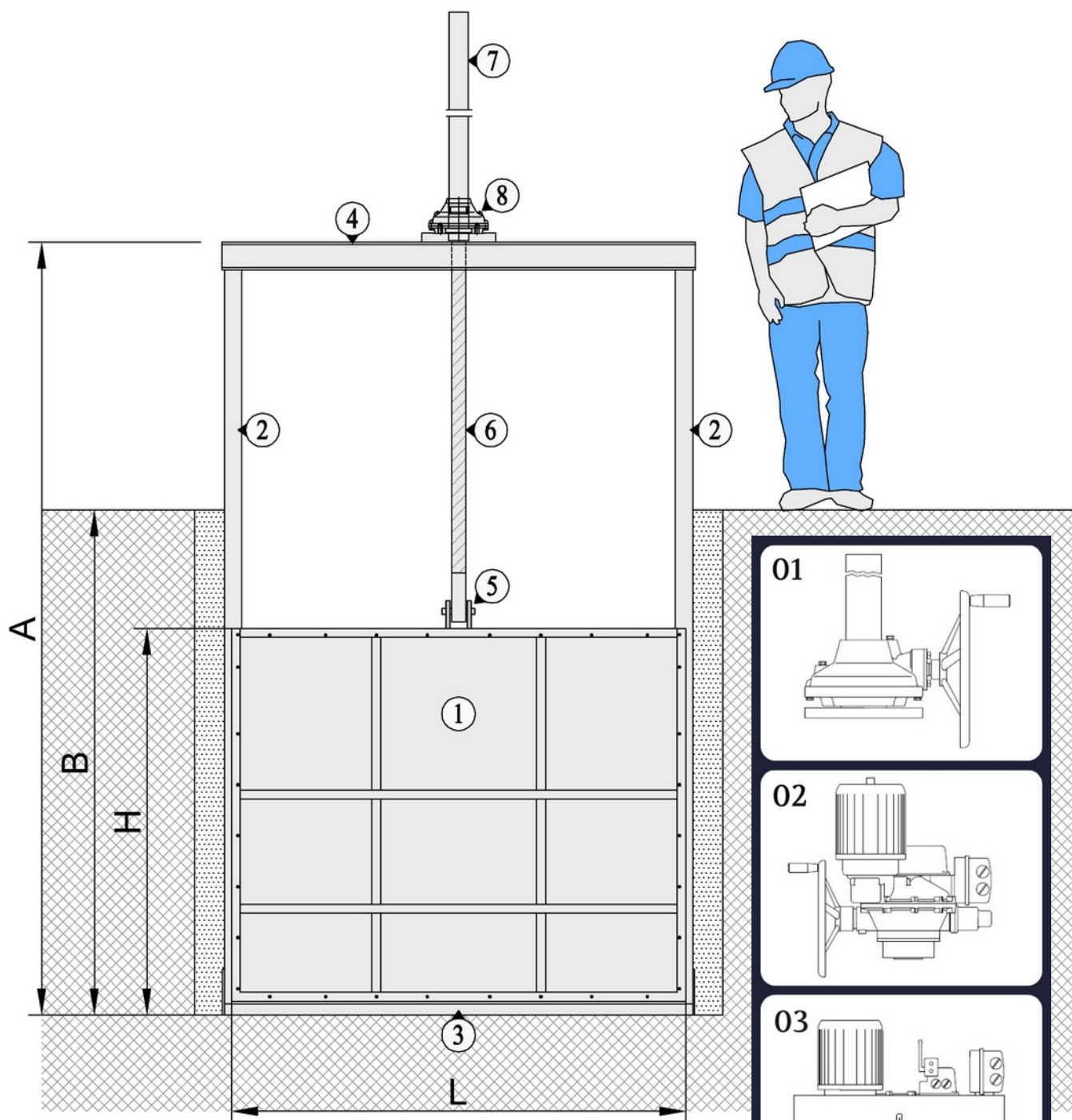
Solo fornitura franco Cittadella (PD)

Fornitura e trasporto Indirizzo di consegna:

Fornitura, trasporto e messa in opera Indirizzo cantiere:

Mezzi di sollevamento in cantiere si no

NOTE:



Legenda Schema Paratoia:

- (1) Diaframma
- (2) Gargami
- (3) Soglia
- (4) Trave alloggio meccanismo
- (5) Attacco asta/diaframma
- (6) Asta
- (7) Copristelo
- (8) Riduttore

Modalità di azionamento:

- (01) Riduttore manuale
- (02) Attuatore elettrico
- (03) Centralina oleodinamica
- (04) Attuatore portatile APB/APS

